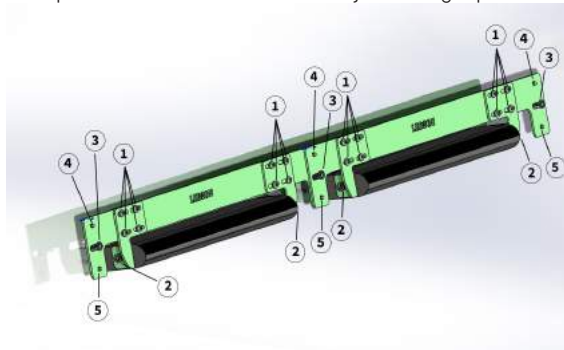


Montering:

1. Montera de lösa öronen på fästplåten med de medföljande M5-skruvarna (nr. 1), med tillhörande brickor. Öronen ska peka framåt i färdriktningen. Spänn ej åt skruvarna i detta läge på grund av eventuell efterjustering horisontellt.
2. Skruva fast LED-ramperna provisoriskt i fästenas öron (nr. 2). Slutjustering av LED-rampernas placering i längsled görs beroende på vilket utskick som önskas genom grillgallret.
3. Skruva bort plastavskärmningen på insidan av frontluckan. Håll upp hållarna mot fronten och skruva fast hållarna med ramperna provisoriskt med de medföljande plåtskruvarna (nr. 3) i samma plastpluggar som plastavskärmningen satts monterad i. Detta gör att LED-ramperna hamnar korrekt i höjddled för att sticka genom hålen i frontplåten.
4. Skruva fast hållarna med de självborrande skruvarna (nr. 4 och nr. 5). Lägga en bricka som distans mellan hållaren och frontplåten vid nr. 5 innan Ni skruvar dit skruven.
5. Skruva bort skruvarna vid **nr. 3** igen.
6. Koppla ihop LED-ramperna med Y-förgreningen och förlängningen, samt DT / Volvo adaptern. Klamra fast kablarna i frontplåten. Koppla in kablaget i lastbilens förberedda extraljusuttag, som sitter på höger sida uppe vid vindrutan.
7. Återmontera därefter frontplasten och använd de 3 medföljande längre plåtskruvarna vid nr. 3.



Om lastbilen är försedd med en värmaintagskabel

Om lastbilen är försedd med en värmaintagskabel, kan denna behöva flyttas för att LED-rampen inte ska ta emot intagskabeln när frontluckan stängs.

Ta ett stadigt tag om intagsfästet (vänster bild) och räta ut det så att intaget istället pekar rakt framåt.

Lossa muttern som håller fästet och ta loss den från sin befintliga monteringsposition. Lossa sedan skruven som sitter uppe på intercoolern (höger bild) och återmontera intagsfästet på intercoolerns infästningspunkt.

Kontrollera så att inget ligger emot och skaver mot t.ex. AC-slangarna och att frontluckan och rampen inte tar emot något vid stängning av frontluckan.

Räta ut fästet

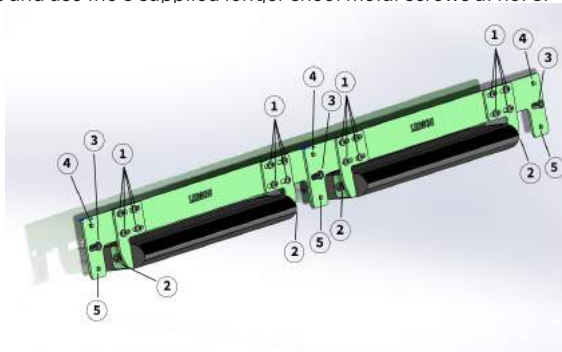


Lossa skruven



Mounting:

1. Assemble the brackets to the mounting plate with the supplied M5 screws (No. 1), with associated washers. The ears should point forward in the direction of travel. Do not tighten the screws in this position due to potential readjustment horizontally.
2. Attach the LED bars temporarily onto the ears of the brackets (no. 2). Final position adjustment of the LED bar longitudinally is made depending on which distribution is desired through the grill grid.
3. Detach the plastic shielding on the inside of the front cover. Hold the brackets up against the front and screw the brackets with the bars temporarily with the provided sheet metal screws (no. 3) into the same plastic plugs that the plastic shield was mounted in. This allows the LED ramps to be correctly leveled to poke through the holes in the front plate.
4. Attach the holders with the self-drilling screws (No. 4 and No. 5). Place a washer as a distance between the holder and the front plate at no. 5 before you screw in the screw.
5. Detach the screws at no. 3 again.
6. Connect the LED ramps with the Y branch and extension, as well as the DT / Volvo adapter. Clip the cables to the front plate. Plug the wiring into the truck's prepared auxiliary light socket, which is located on the right side up by the windshield.
7. Refit the front plastic and use the 3 supplied longer sheet metal screws at no. 3.



If the truck is equipped with a heater intake cable

If the truck is equipped with a heater intake cable, it may need to be moved so that the bar doesn't touch the input cable when the front cover is closed.

Take a firm hold of the intake bracket (left picture) and straighten it so that the intake points straight ahead.

Loosen the nut holding the bracket and remove it from its existing mounting position. Then loosen the screw on top of the intercooler (right picture) and refit the intake bracket to the intercooler attachment point.

Check that nothing is touching e.g. the AC hoses and that the front door and bar do not collide when closing the front door.

Straighten the bracket *Loosen the screw*

